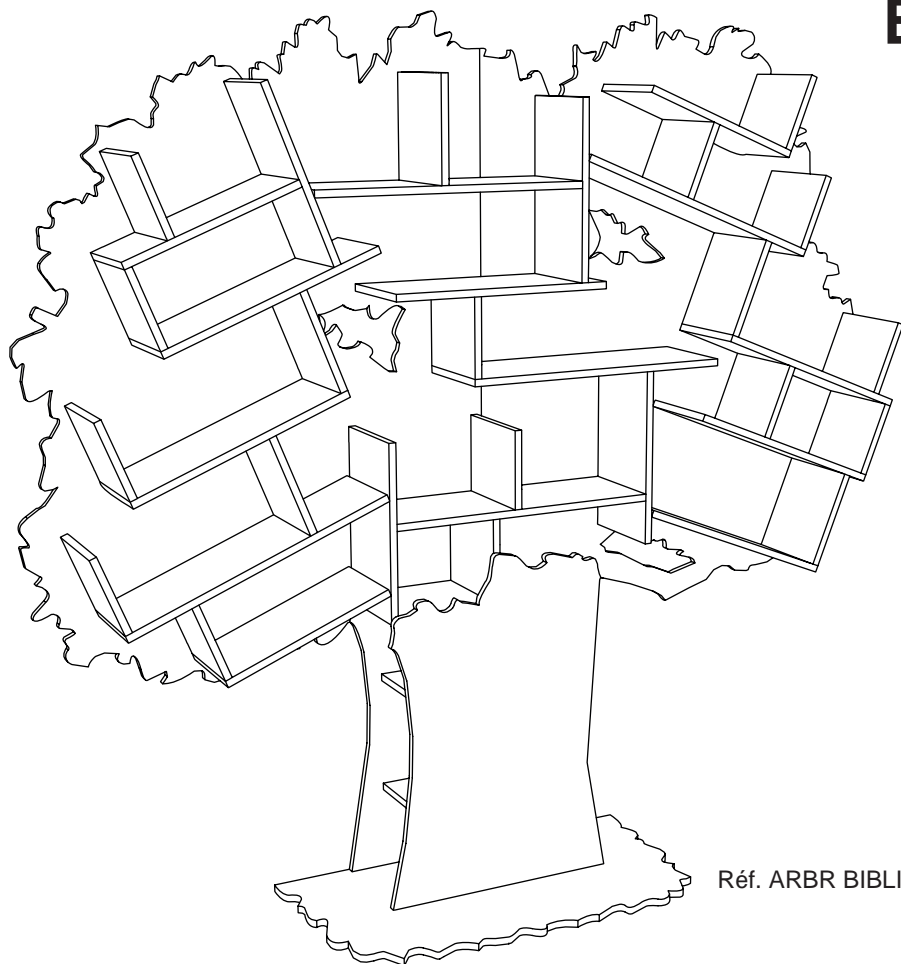
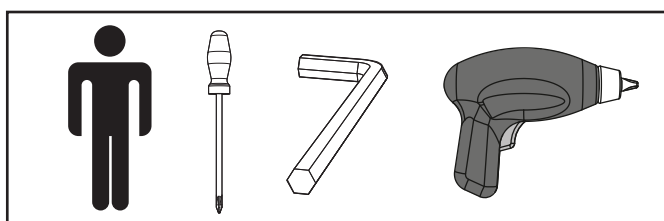
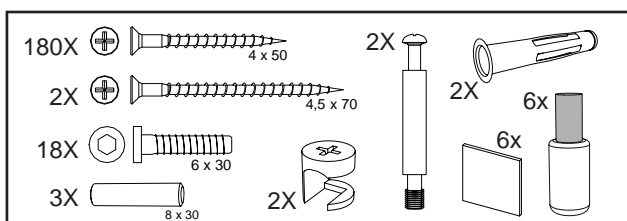
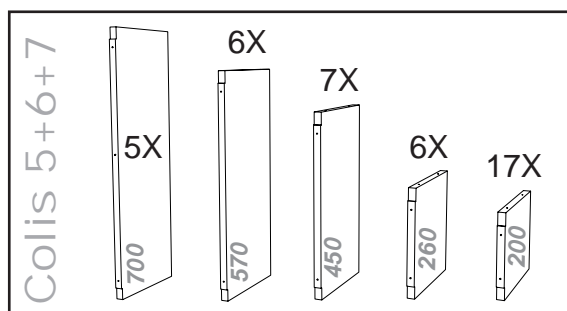
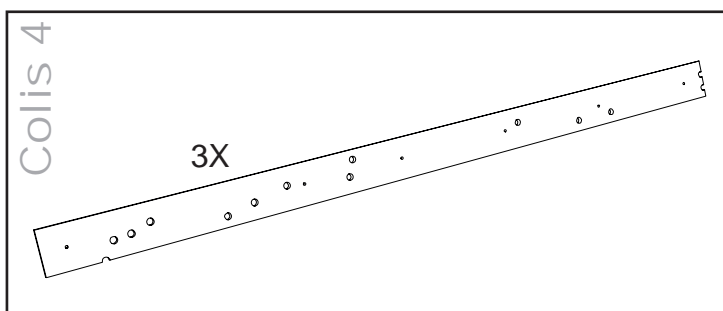
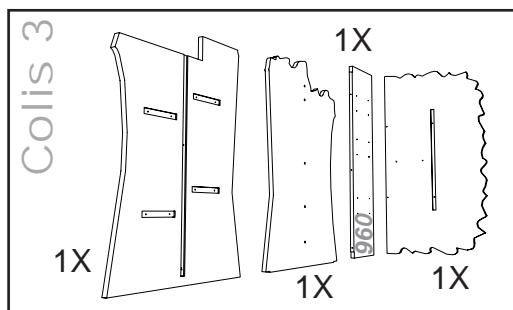
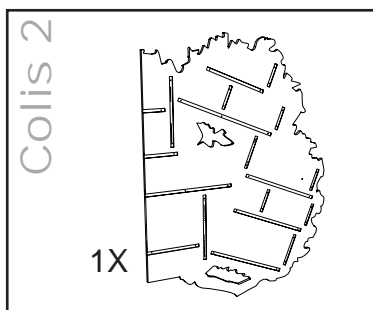
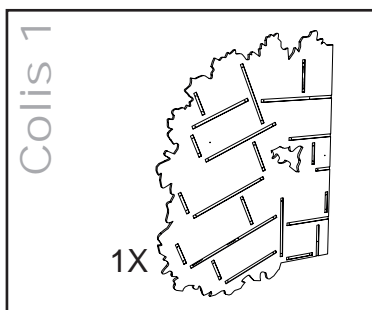




# Bibliothèque Boekenkast Bookcase Tess



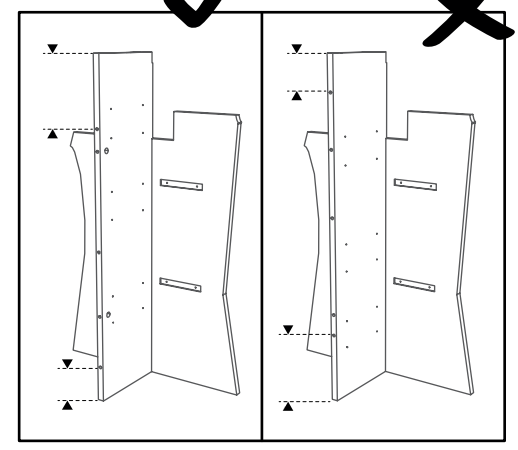
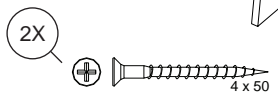
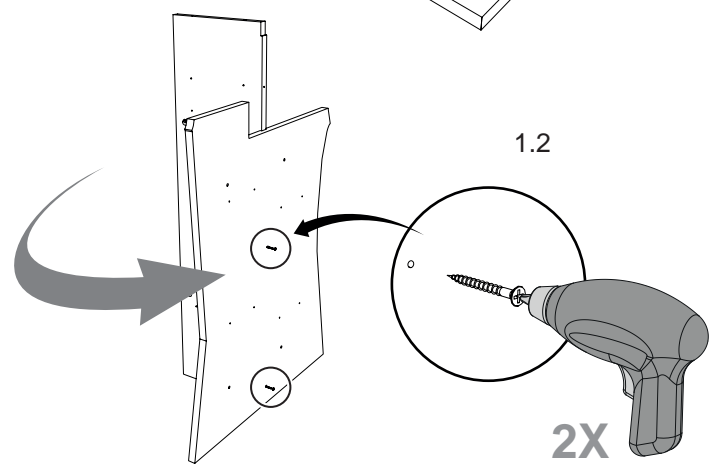
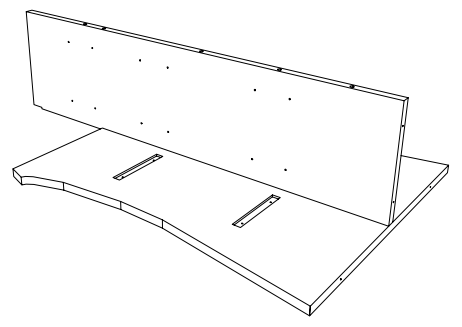
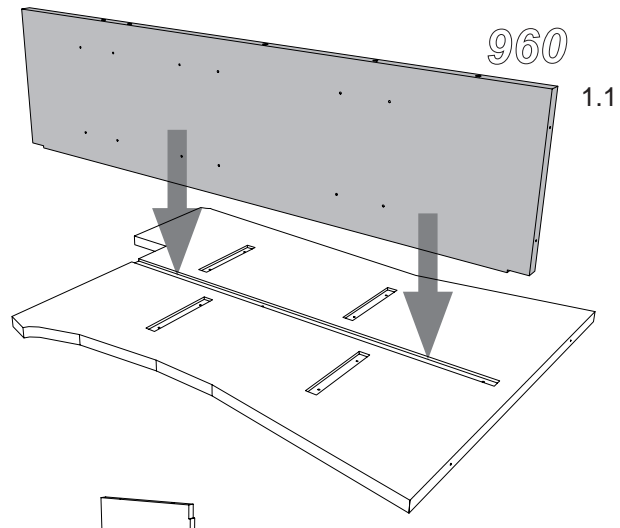
Réf. ARBR BIBLIO TESS





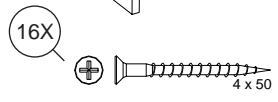
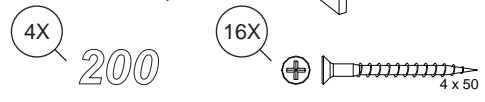
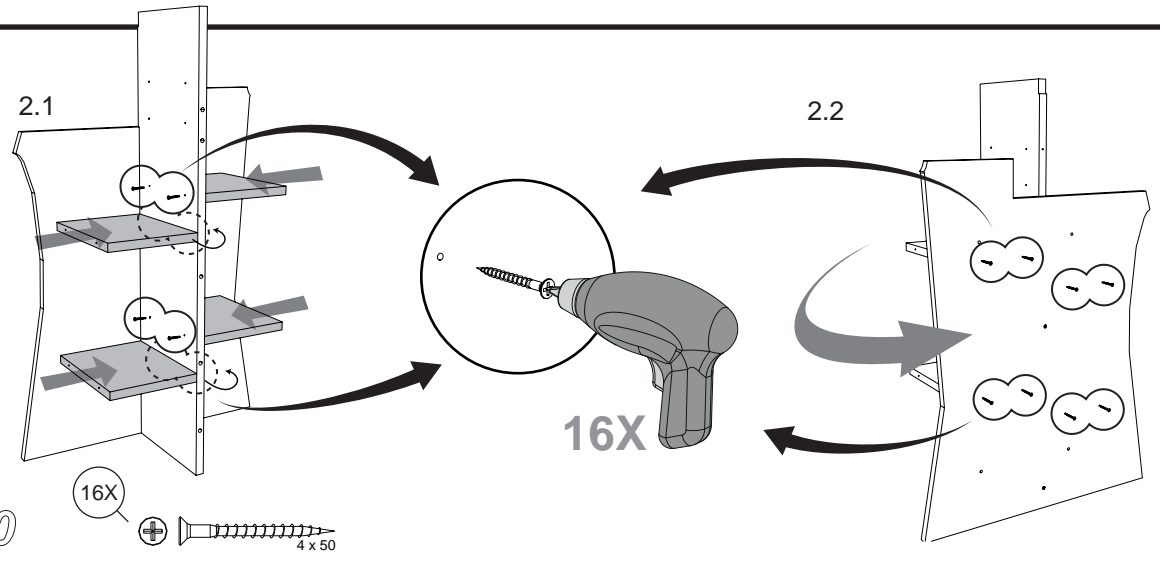
MATHYBYBOLS

1

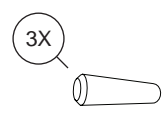
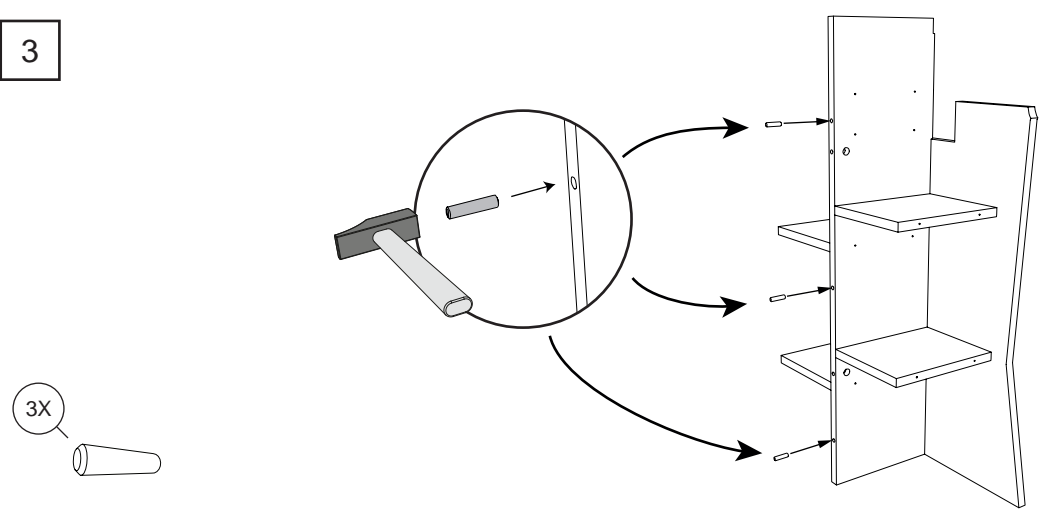


2

2

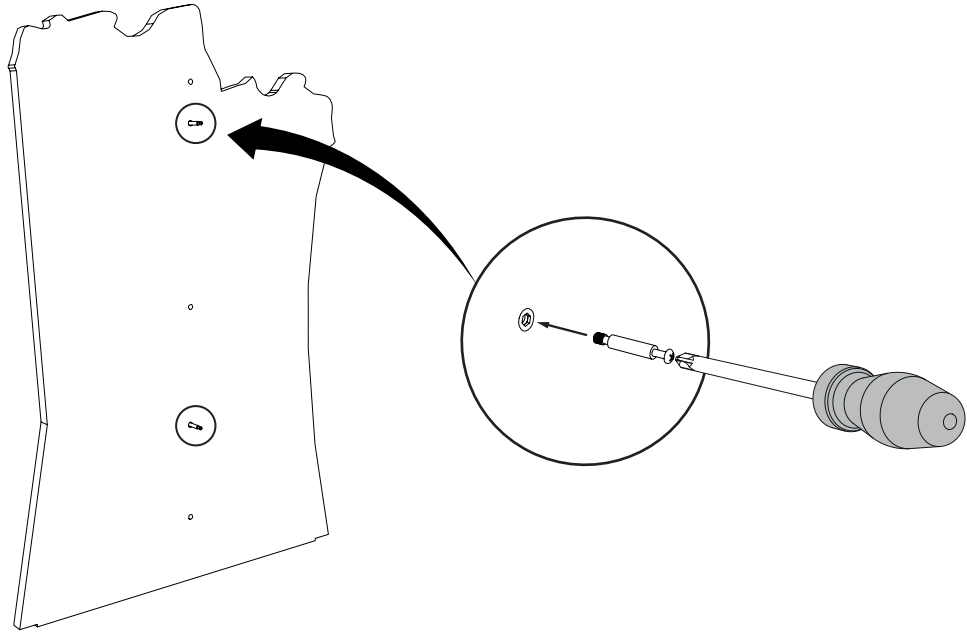


3

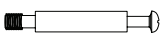




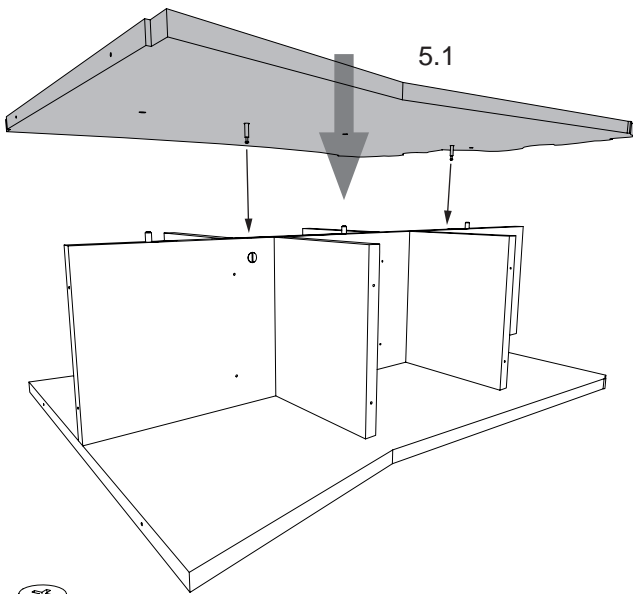
4



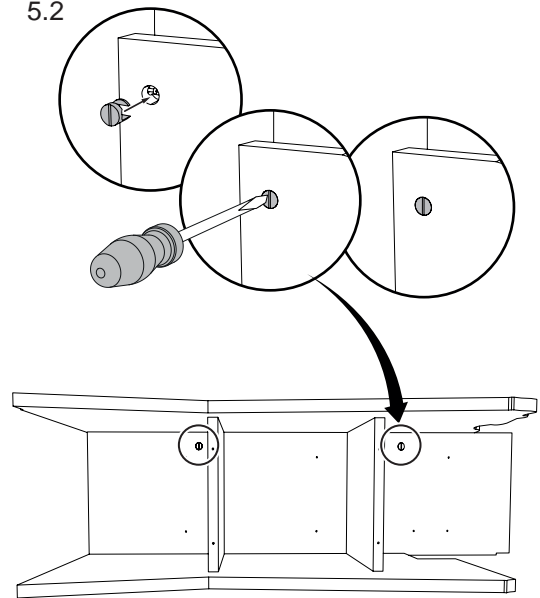
2X



5



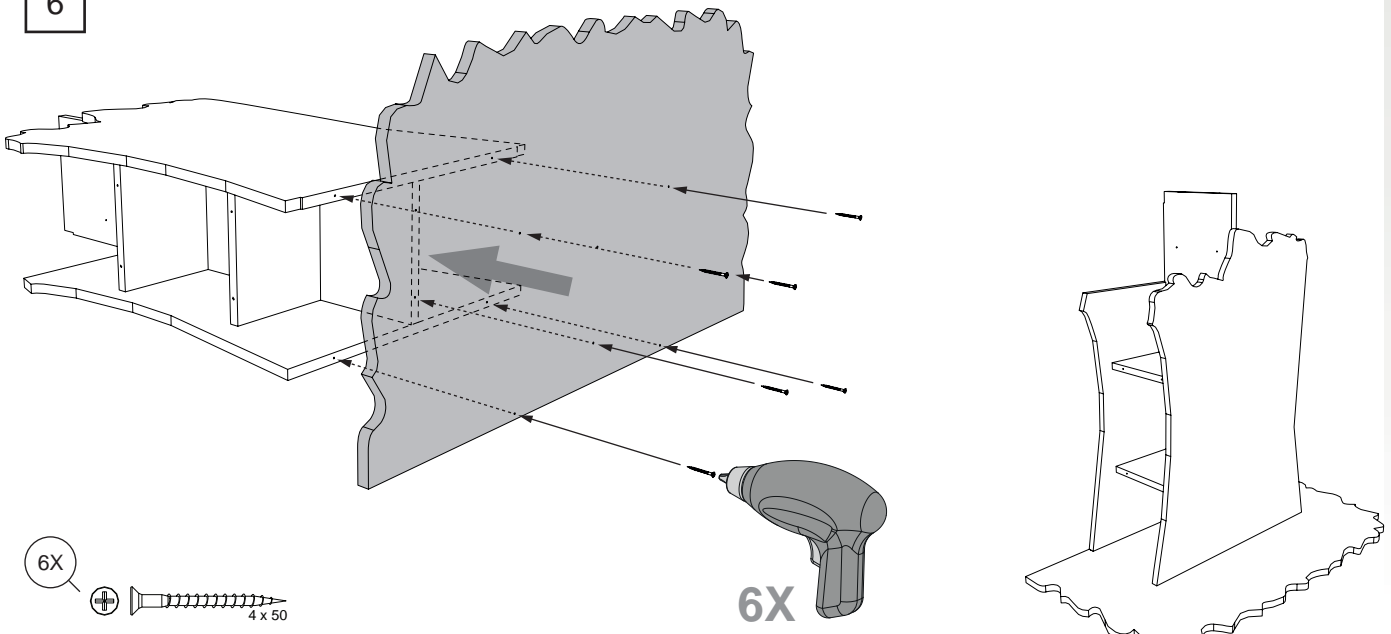
5.2



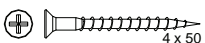
2X



6



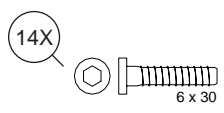
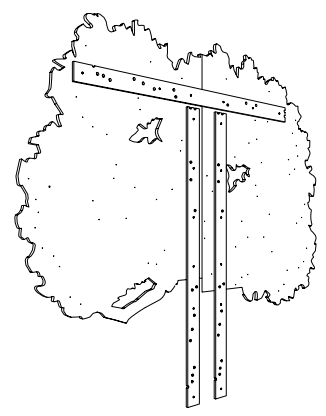
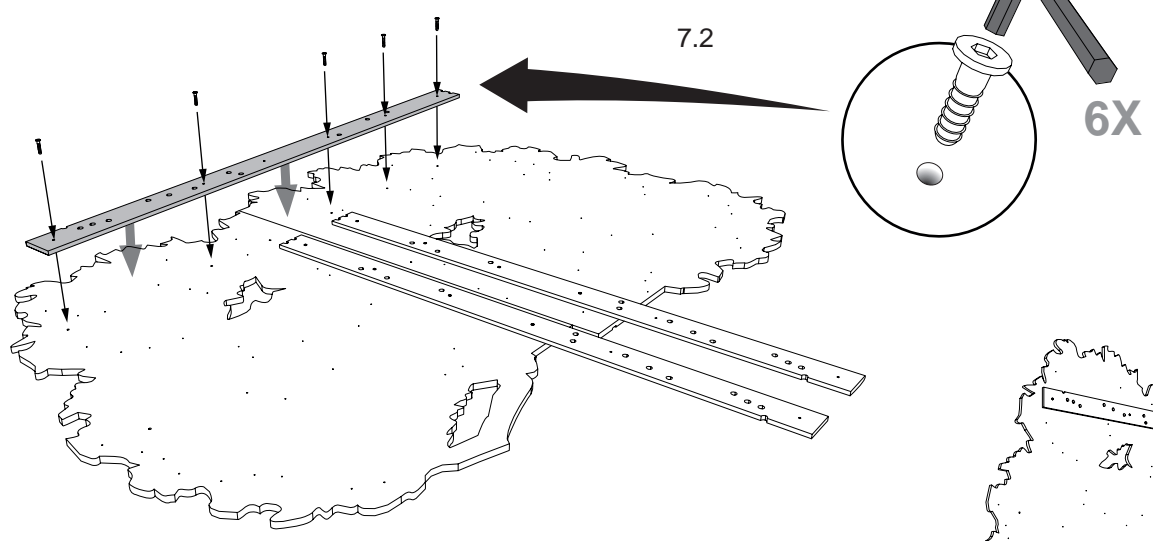
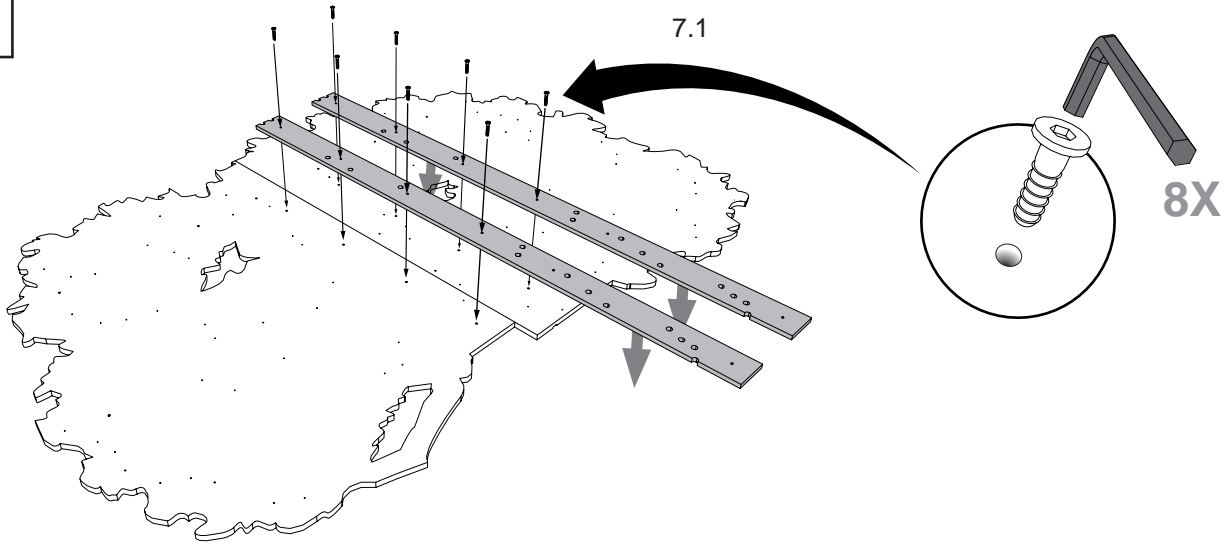
6X



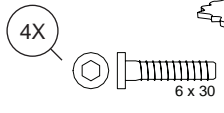
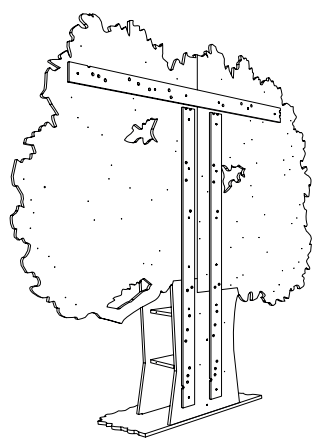
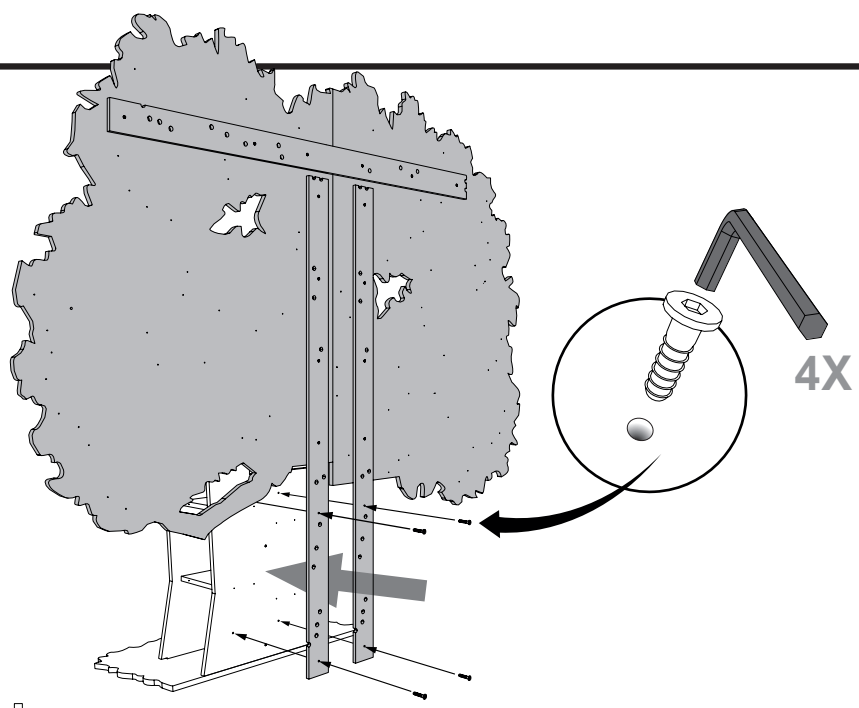
6X



7

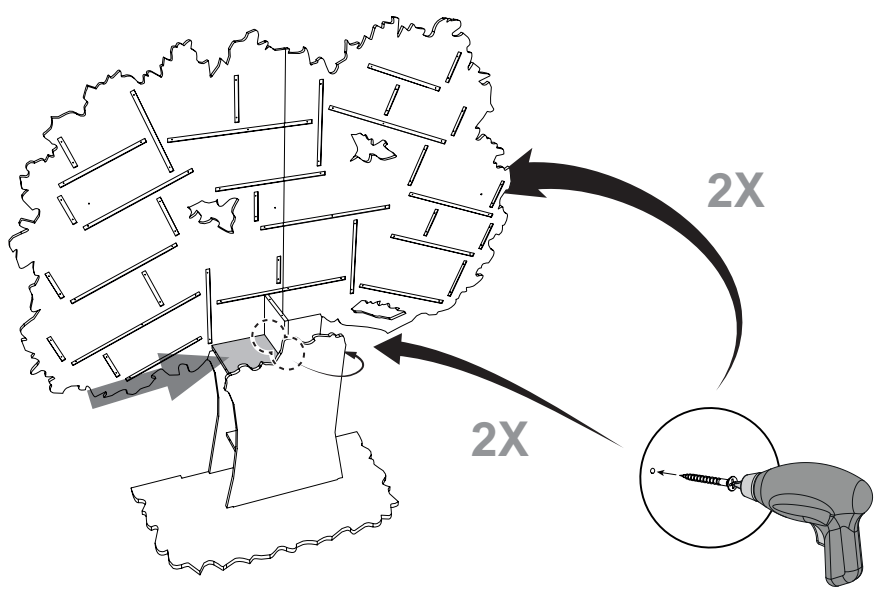



8



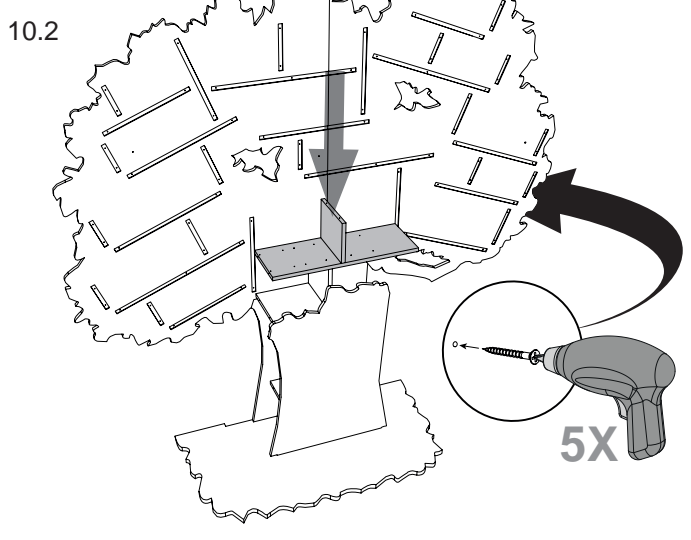
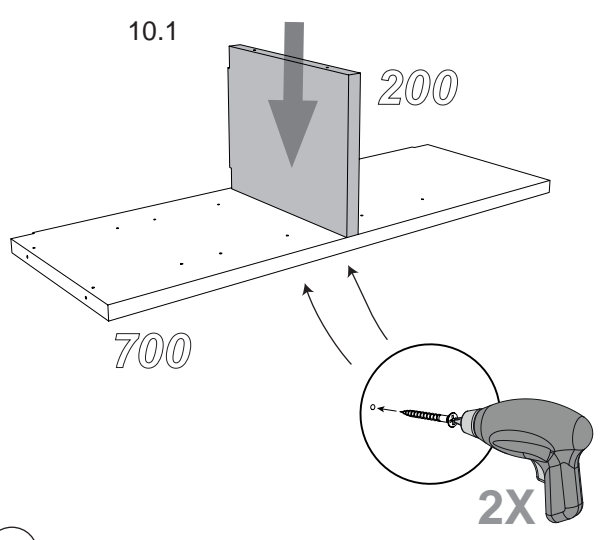



9 (A)



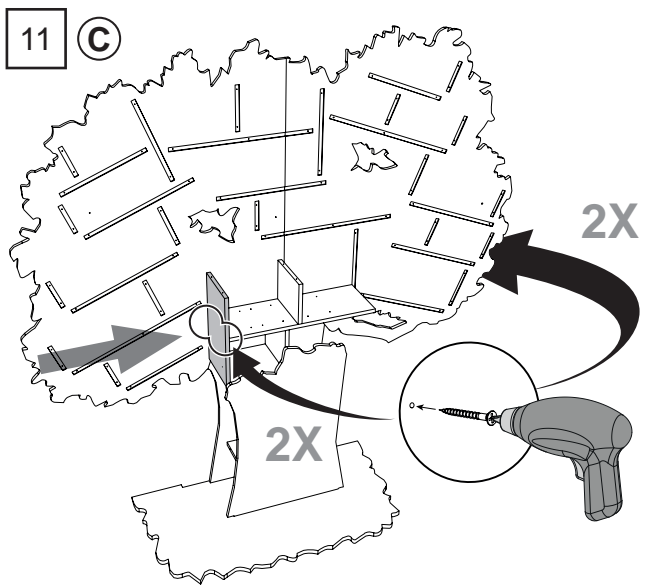
1X 260 4X  4 x 50


10 (B)



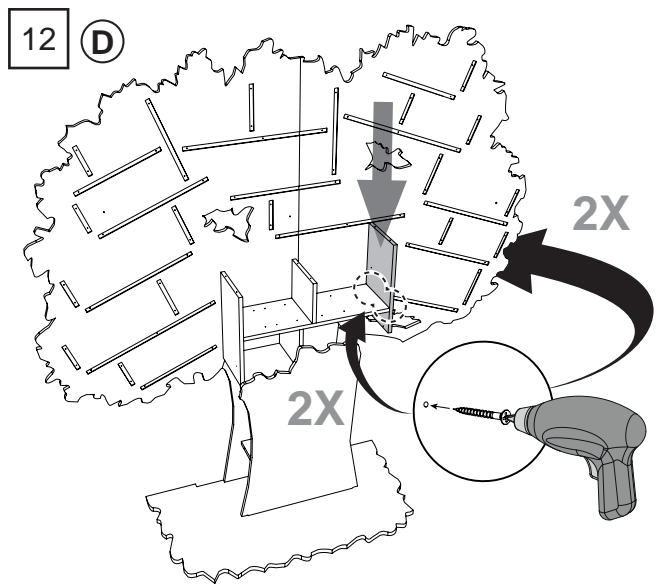
7X  4 x 50


11 (C)



1X 450 4X  4 x 50

12 (D)



1X 450 4X  4 x 50



**13 (E)**

3X

2X

1X 700

5X 4x50

**14 (F)**

2X

2X

1X 200

4X 4x50

**15 (G)**

15.1

450

570

2X

8X 4x50

**15.2**

4X

2X

2X

**16 (H)**

16.1

260

700

2X

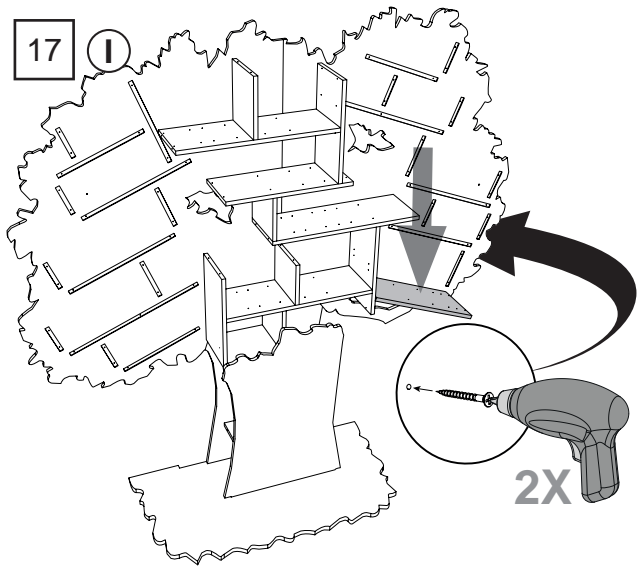
9X 4x50


**16.2**

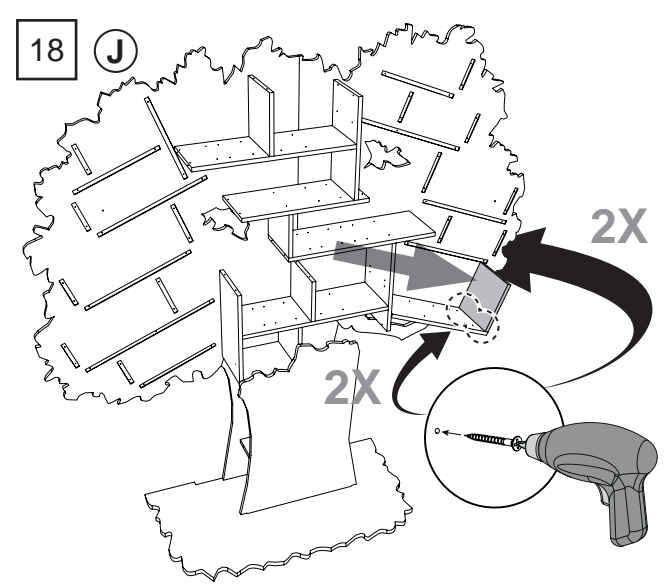
5X


2X

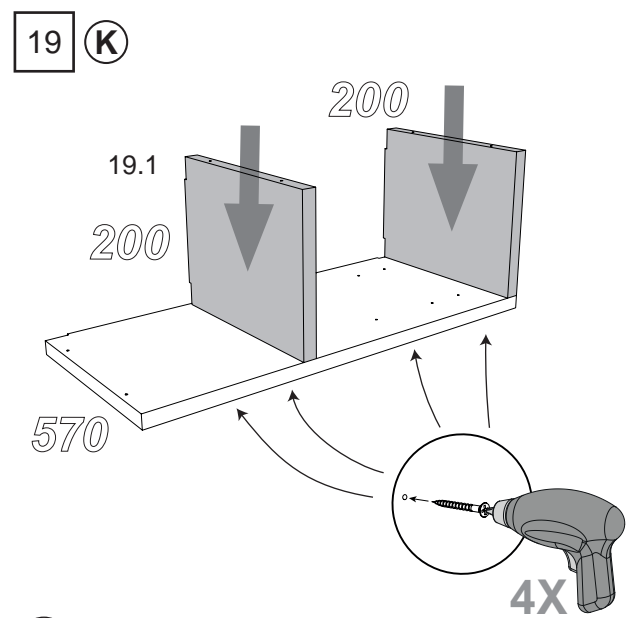
2X




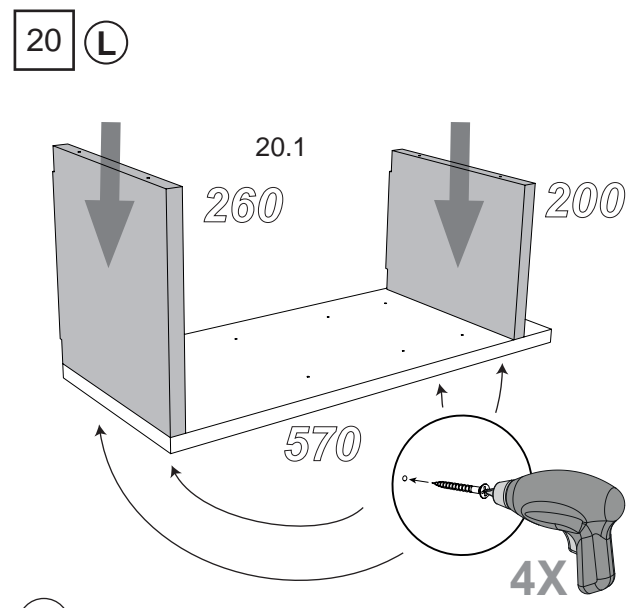
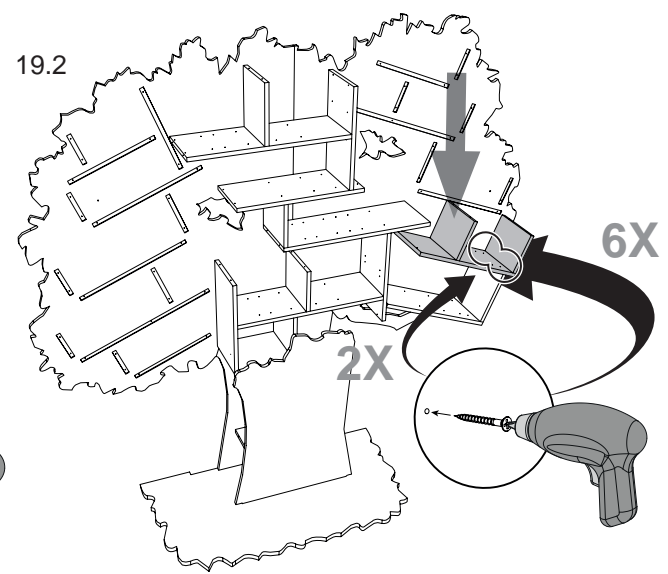
1X 570 2X  4 x 50




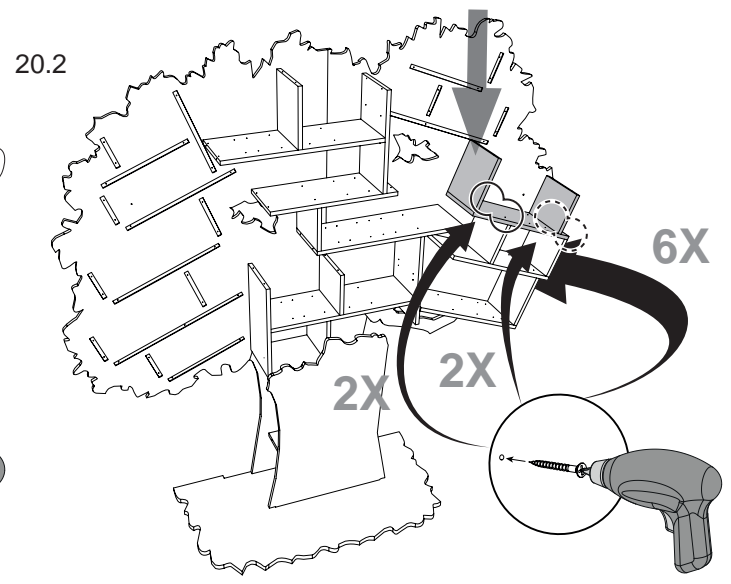
1X 260 4X  4 x 50



12X  4 x 50



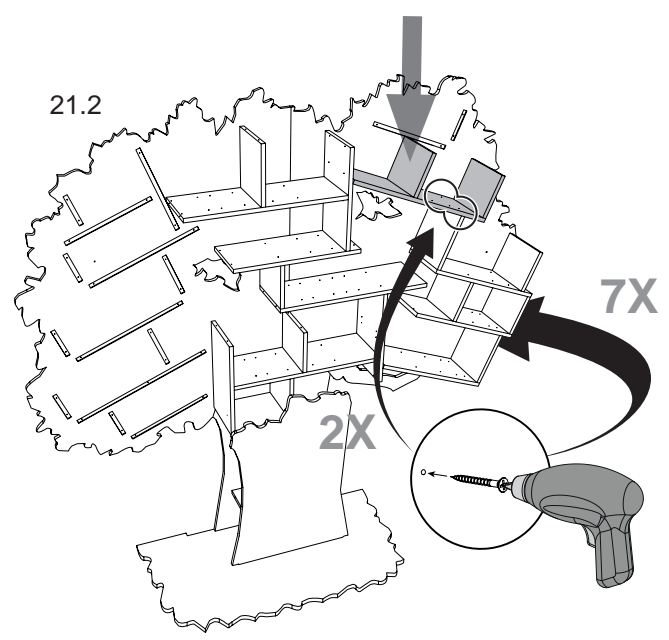
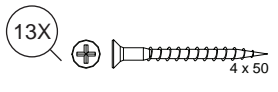
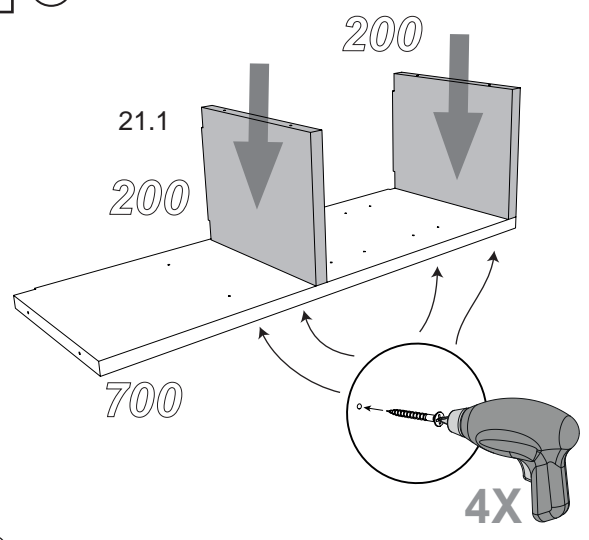
14X  4 x 50



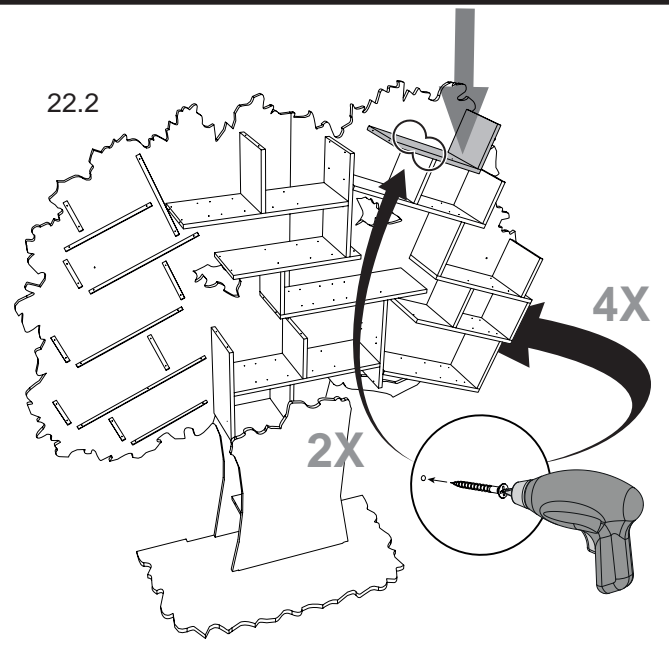
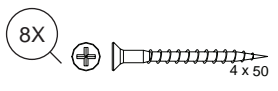
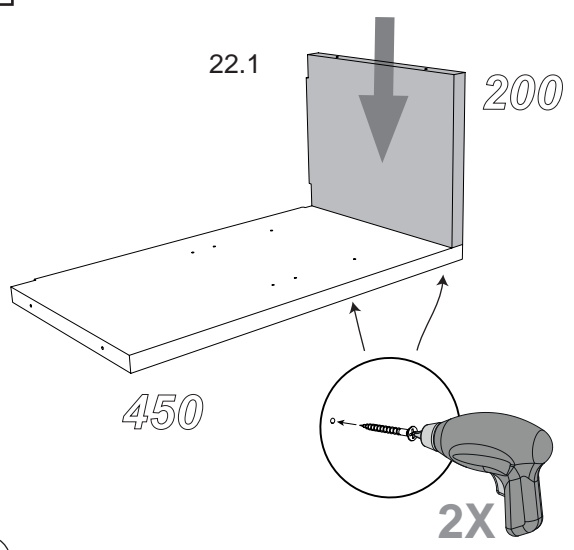




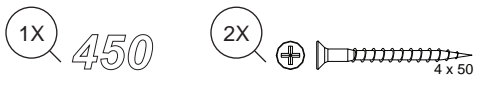
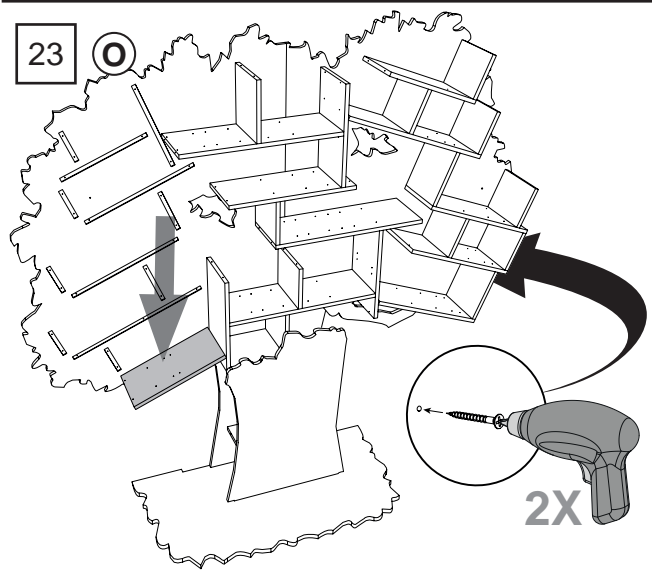
21 (M)



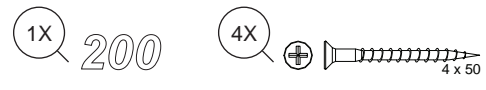
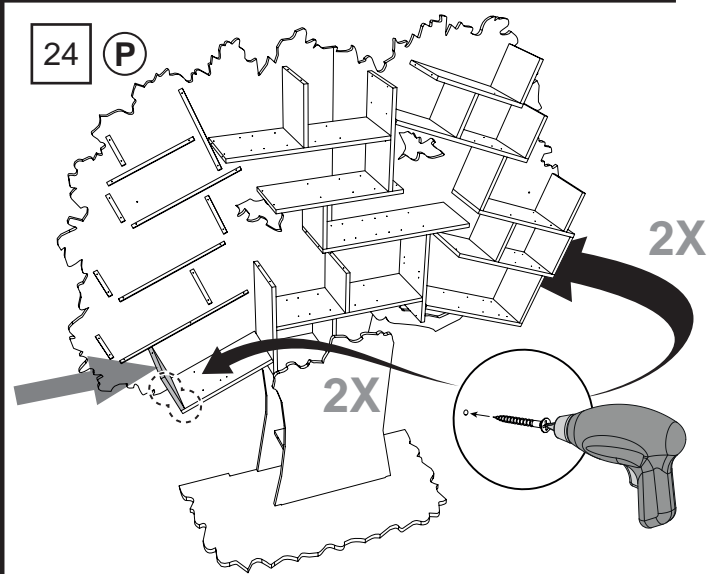
22 (N)



23 (O)



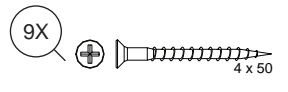
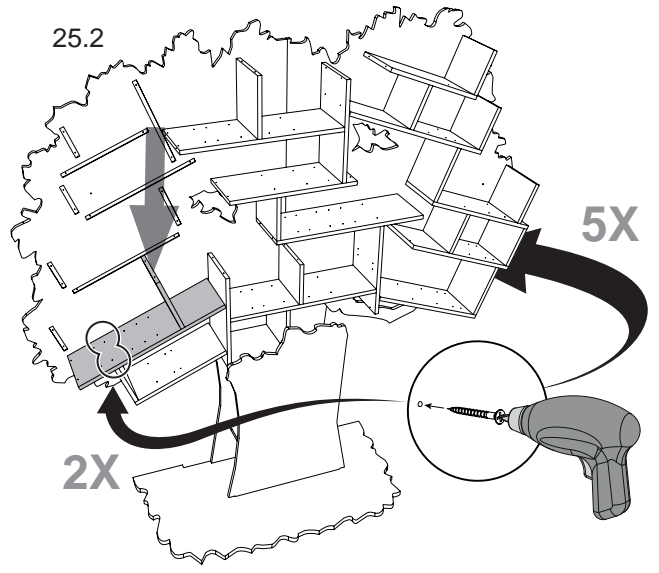
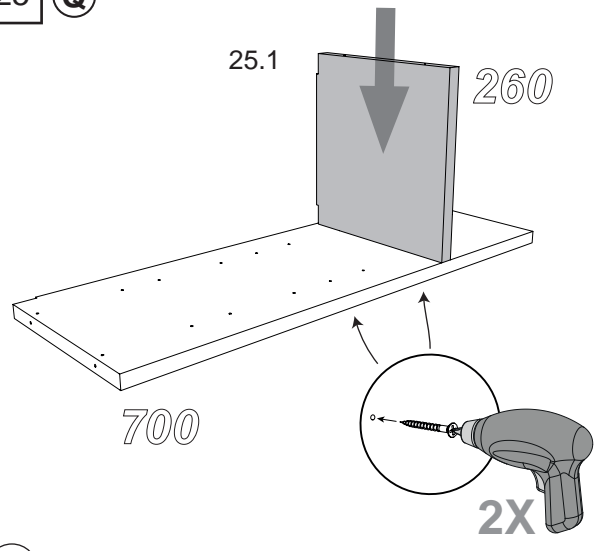
24 (P)



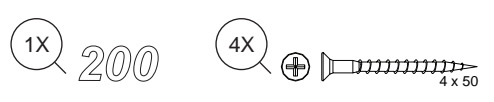
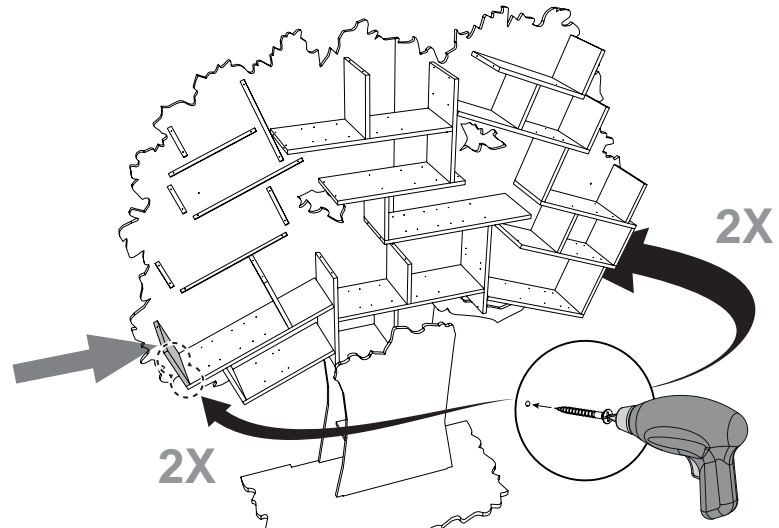




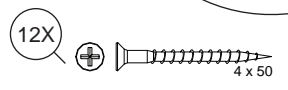
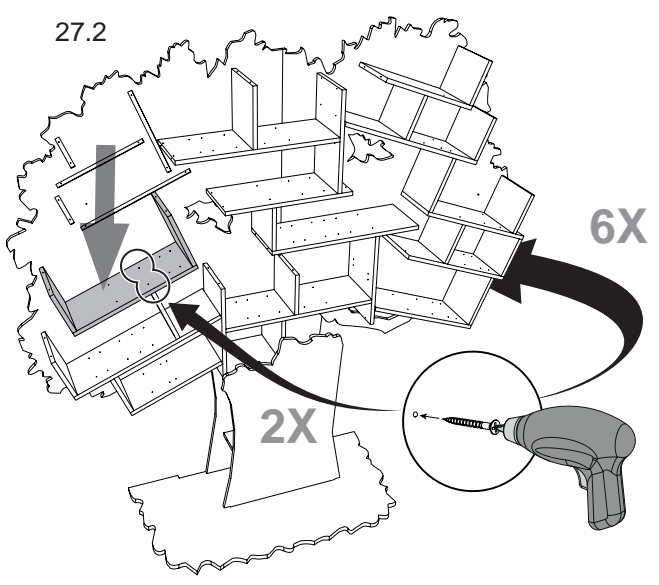
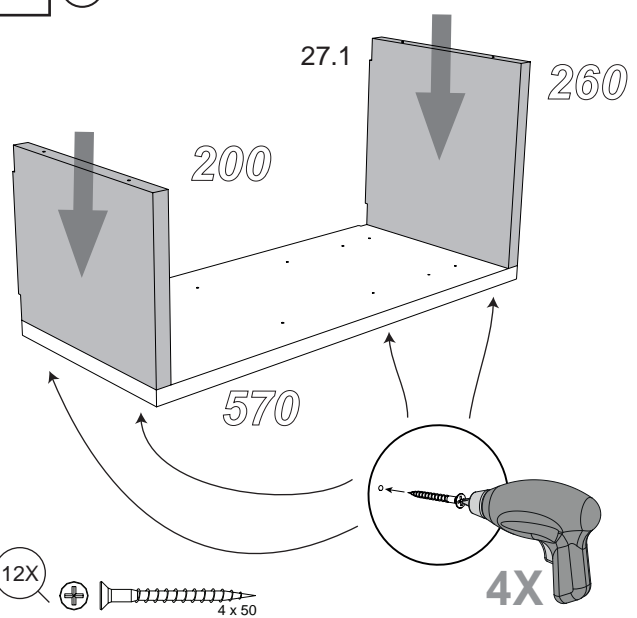
25 Q



26 R

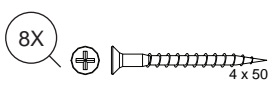
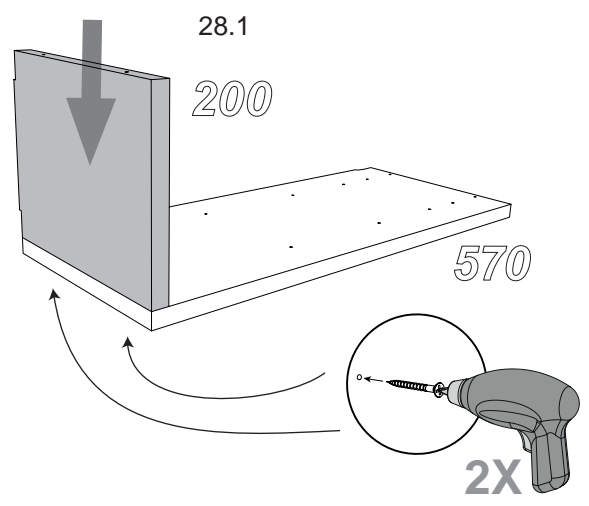


27 S

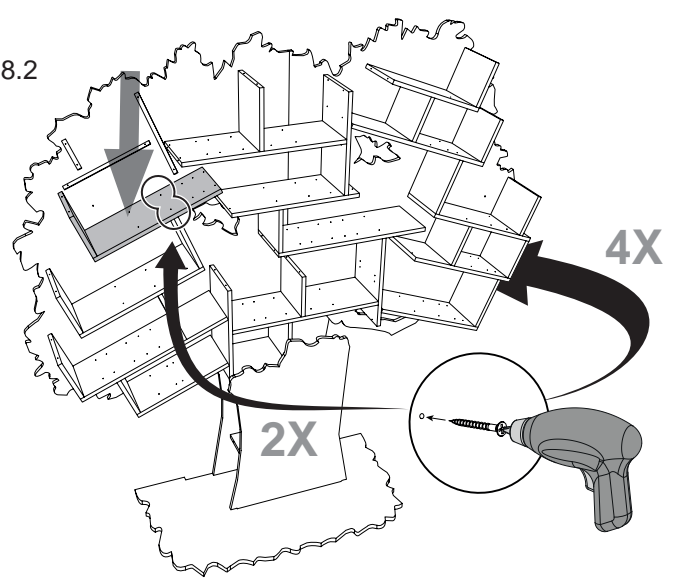




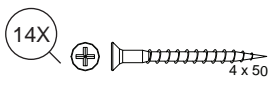
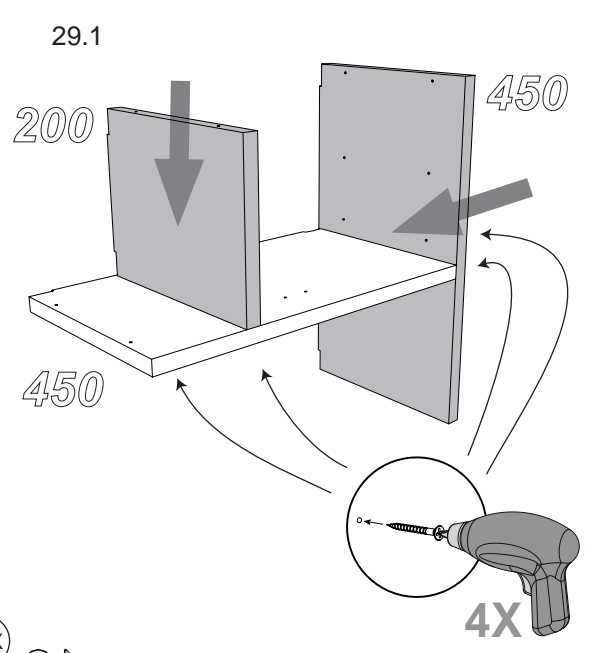
28 (T)



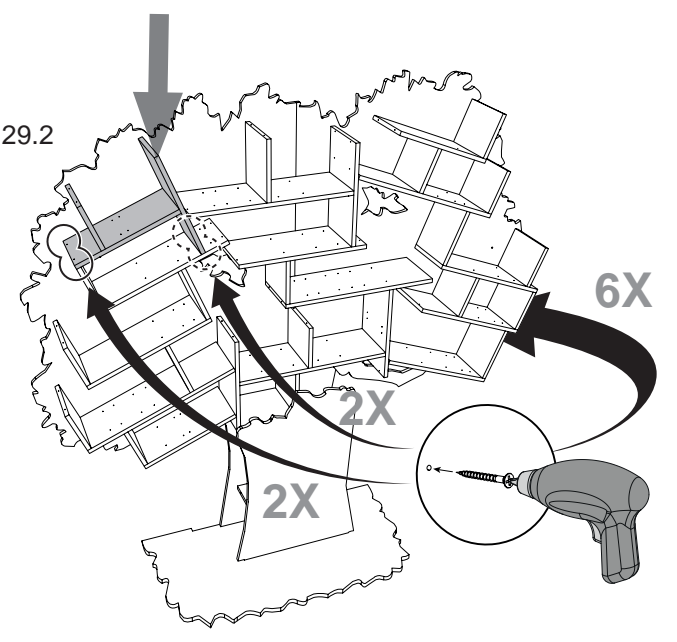
28.2

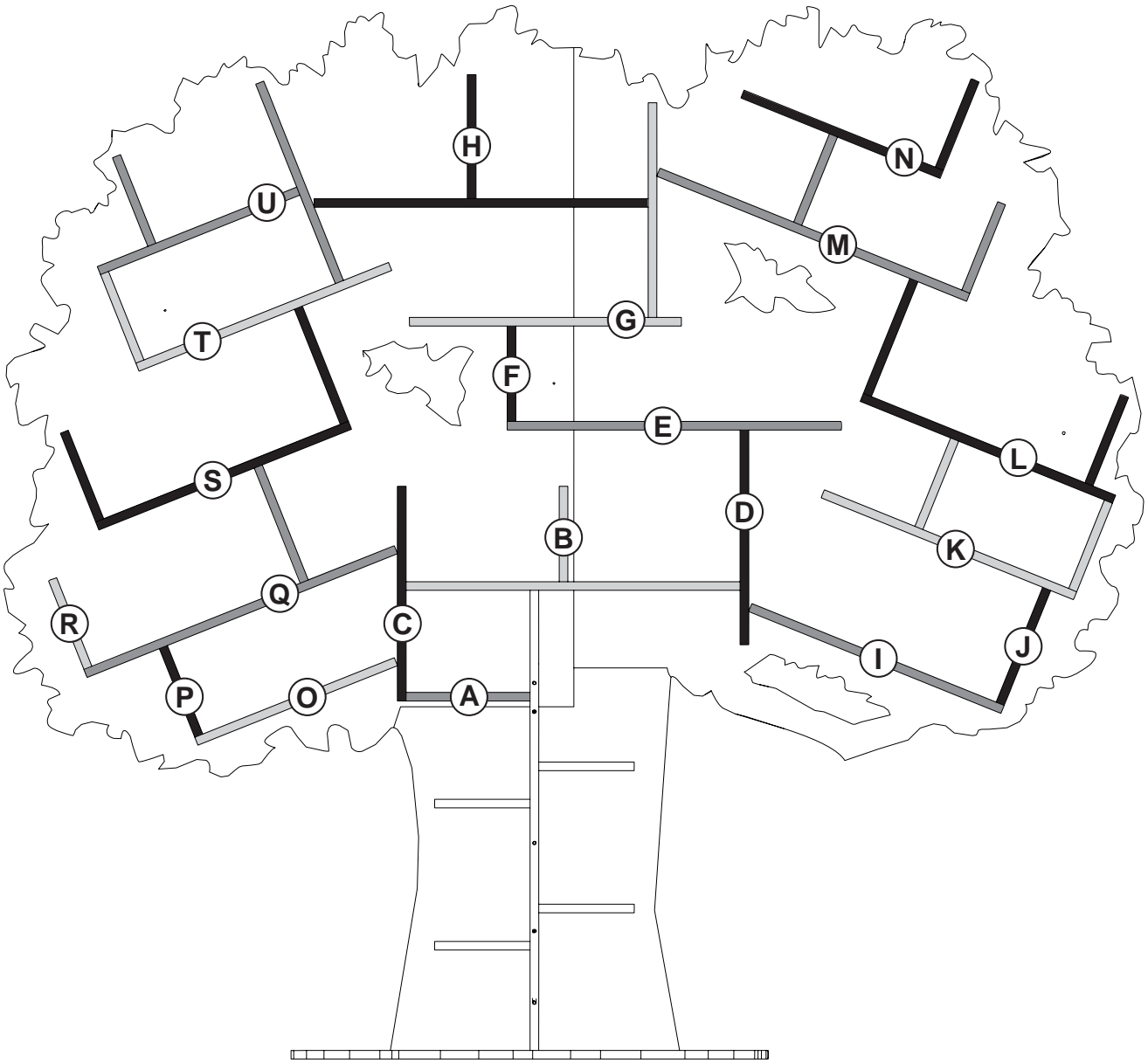


29 (U)



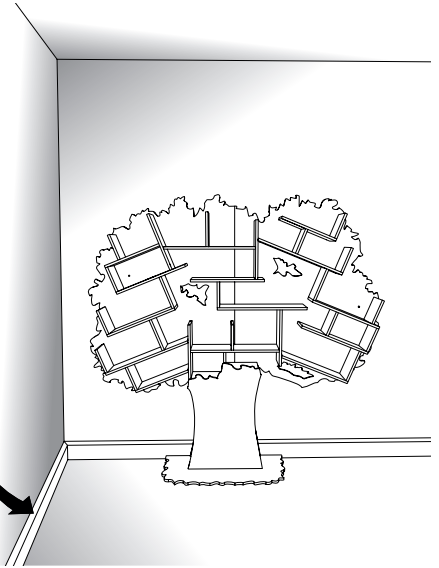
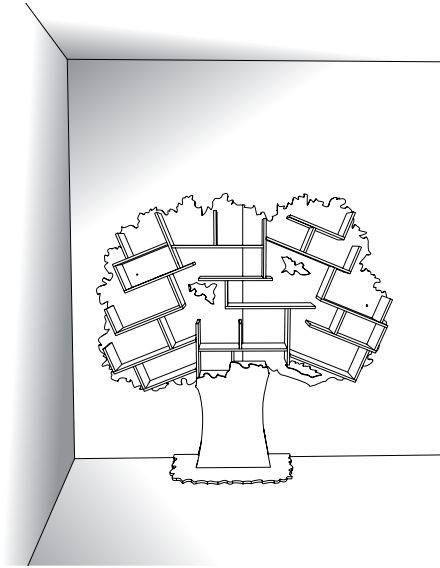
29.2



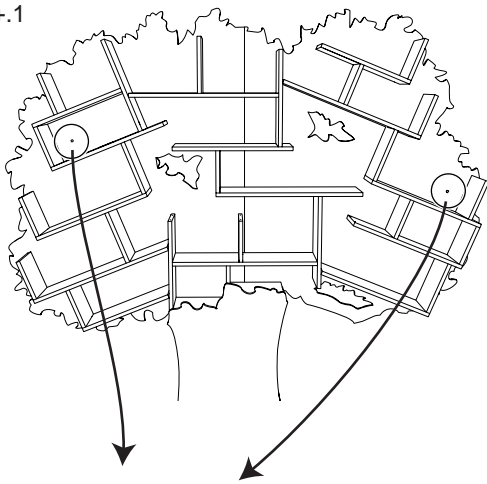




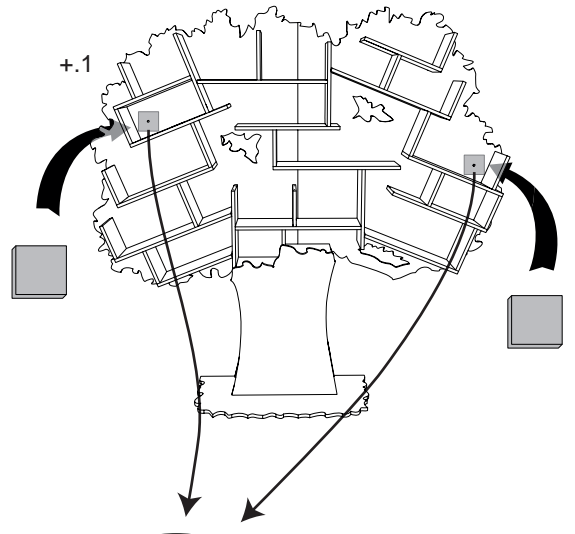
+



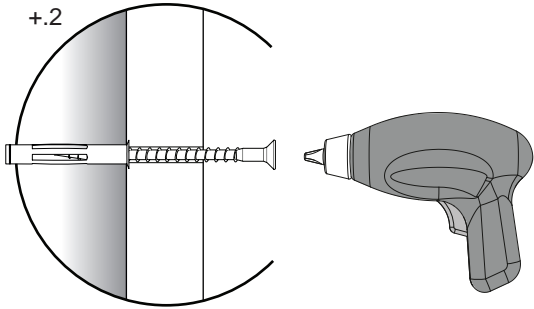
+1



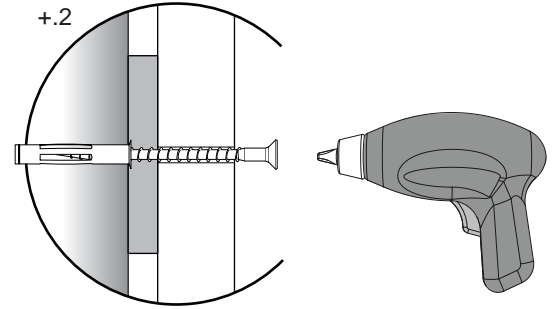
+1



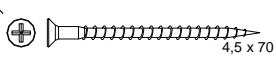
+2



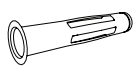
+2



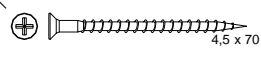
2X



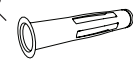
2X



2X



2X



XX



+

